

Что такое Хаб

У вас в руках устройство для подключения к умному дому с Алисой, например, датчиков и даже обычной домашней техники, если у неё есть ИК-пульт.



Управлять можно через приложение или умную колонку.

Приложение Дом с Алисой

Добавляйте устройства, включайте одним касанием, смотрите показания датчиков, создавайте сценарии — всё это легко сделать в приложении.



Скачать приложение Дом с Алисой
ya.cc/iot_app

Хаб для устройств



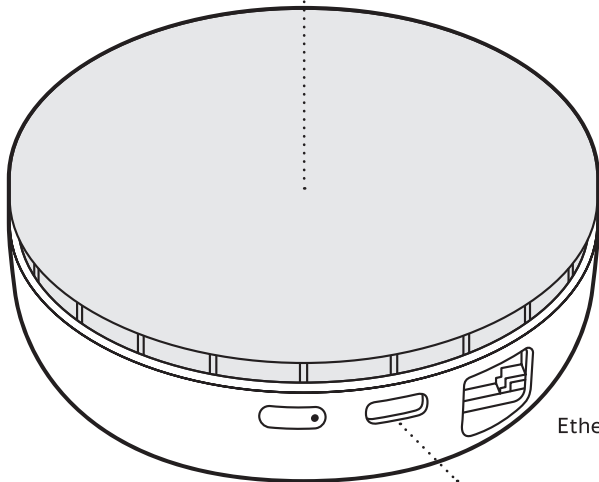
Справка



Чат поддержки

В этой инструкции только самое основное.
Вы всегда найдёте ответы на ваши вопросы в Справке.

Инфракрасный передатчик и приёмник



Ethernet

Разъём питания

Кнопка со световым
индикатором

Как подключить Хаб

1. Подсоедините Хаб к розетке.
2. Откройте приложение Дом с Алисой и добавьте Хаб, следуя подсказкам.



Скачать приложение Дом с Алисой
ya.cc/iot_app

Как заново подключить к интернету

1. Нажмите кнопку и удерживайте её шесть секунд, пока световой индикатор не замигает белым.
2. В приложении Дом с Алисой настройте Хаб заново.

Технические характеристики

**Центр умного дома «Яндекс Хаб»
(маркетинговое название —
Хаб для устройств)**

Модель
YNDX-00510

Габариты (диаметр × высота)
90 × 26,5 мм

Масса нетто
135 г

Беспроводная связь
Wi-Fi® IEEE 802.11b/g/n/ac (2,4 ГГц, 5 ГГц)
Bluetooth® 5.0, BLE, Zigbee™
Инфракрасный передатчик и приёмник

Порт Ethernet 10/100M

Питание
5 В с разъёмом USB Type-C

Адаптер питания

Модель
Y7.5-S2C

Входные характеристики
Номинальное напряжение 100–240 В
Номинальная частота 50–60 Гц
Максимальный ток 500 мА

Выходные характеристики
Номинальное напряжение 5 В
Номинальный ток 1,5 А

Класс защиты

2



Что в коробке

1. Хаб
2. Адаптер питания и провод
3. Инструкция

Гарантия: 1 год

Срок службы: 2 года. Изготовитель гарантирует отсутствие производственных дефектов и дефектов материалов при использовании Хаба и адаптера питания в соответствии с этой инструкцией. Гарантия не распространяется на следующие случаи:

1. Естественный износ: царапины, изменение цвета или внешнего вида, отслоение покрытия и т. п.
2. Повреждения, возникшие в результате неправильного использования, контакта с жидкостью или огнём, механического или другого внешнего воздействия.

Изготовитель не несёт ответственности за ущерб, вызванный использованием Хаба и адаптера питания не по назначению или с нарушением требований, установленных этой инструкцией. В случае неисправности обратитесь в сервисный центр.

Меры безопасности

Не допускайте попадания влаги в Хаб и адаптер питания. Не трогайте их мокрыми руками и не пользуйтесь ими в местах с повышенной влажностью (например, в ванной или на кухне возле мойки).

Не устанавливайте Хаб в местах, где он может испачкаться, например возле кухонной плиты.

Не оставляйте Хаб и адаптер питания под прямыми солнечными лучами, рядом с нагревательными приборами или микроволновыми печами.

Не разбирайте Хаб и адаптер питания. Обслуживание и ремонт должны проводиться только в сервисных центрах.

Когда приближается гроза или если вы не планируете пользоваться устройством долгое время, отключите Хаб от электросети. Это поможет защитить устройство от грозových разрядов и скачков напряжения в сети.

Не оставляйте подключённый к электросети Хаб без присмотра. Пользуйтесь только адаптером питания, который входит в комплект поставки. Не допускайте переломов кабеля адаптера питания.

При повреждении или неисправности какой-либо части Хаба или адаптера питания немедленно прекратите использовать Хаб, отключите его от розетки и обратитесь в службу поддержки или сервисный центр.

Храните Хаб и адаптер питания в недоступном для детей месте.

Не разрешайте детям пользоваться Хабом без присмотра взрослых. Подключать Хаб и адаптер питания должны только взрослые.

Хаб и адаптер питания безопасны при использовании по назначению и в соответствии с этой инструкцией.

Условия эксплуатации

Хаб и адаптер питания предназначены только для бытового использования в жилых помещениях без воздействия опасных и вредных факторов.

Подключение, монтаж и настройку Хаба необходимо проводить в соответствии с этой инструкцией.

Хаб и адаптер питания рекомендуется использовать и хранить при температуре от +10 до +35 °C и при относительной влажности от 20 до 80 %. Хранение допускается только в помещениях, в заводской упаковке, при температуре от -10 до +35 °C и при относительной влажности до 95 %.

Перевозить можно любыми видами транспорта и на любое расстояние. Во время перевозки все части устройства должны находиться в заводской упаковке.

Хаб и адаптер питания не являются водонепроницаемыми и полностью пылезащищёнными, также не предусмотрены защита от падений и противоударная защита.

Хаб имеет функцию автоматического обновления программного обеспечения. Не отключайте устройство от сети, пока программное обеспечение не обновится.

Сертификация

Центр умного дома «Яндекс Хаб» (маркетинговое название — Хаб для устройств), модель YNDX-00510.

Соответствует ТР ТС 020/2011 «Электромагнитная совместимость технических средств», ТР ТС 004/2011 «О безопасности низковольтного оборудования». Сертификаты и декларации доступны по ссылке yandex.ru/support/smart-home/

Изготовитель: Intertech Services AG, Wertfestrasse 4, Luzern 6005, Switzerland. Интертех Сервисес АГ, Верфтештрассе, 4, Люцерн, 6005, Швейцария.

Предприятие-изготовитель: Sichuan Changhong Network Technologies Co., Ltd., Room 529, No. 2 building, Innovation center, Science and Technology Business Park, Mianyang, Sichuan, China;



Сычуань Чанхун Нетворк Технолоджиз Лимитед, Центр инноваций, стр. 2, ком. 529, Бизнес-парк науки и технологий, г. Мьянган, Сычуань, Китай.

G05 Factory Premises, Changhong Intelligent Display Terminal Industrial Park, 38, Xinping Avenue, High-tech District, Mianyang, 621000, China; Промышленный парк интеллектуальных дисплеев Чанхун, помещ. G05, район высоких технологий, пр-кт Синьпин, 38, г. Мьянган, 621000, Китай.

Импортер: ООО «Лаборатория Алисы», ул. Льва Толстого, 16, Москва, Россия, 119021.

Дата изготовления: см. на упаковке.

Изготовлено в Китае.

Утилизация



Хаб, провод и адаптер питания нельзя выбрасывать вместе с обычными бытовыми отходами. После окончания срока службы передайте их в пункт утилизации электроники.

Сведения об интеллектуальной собственности

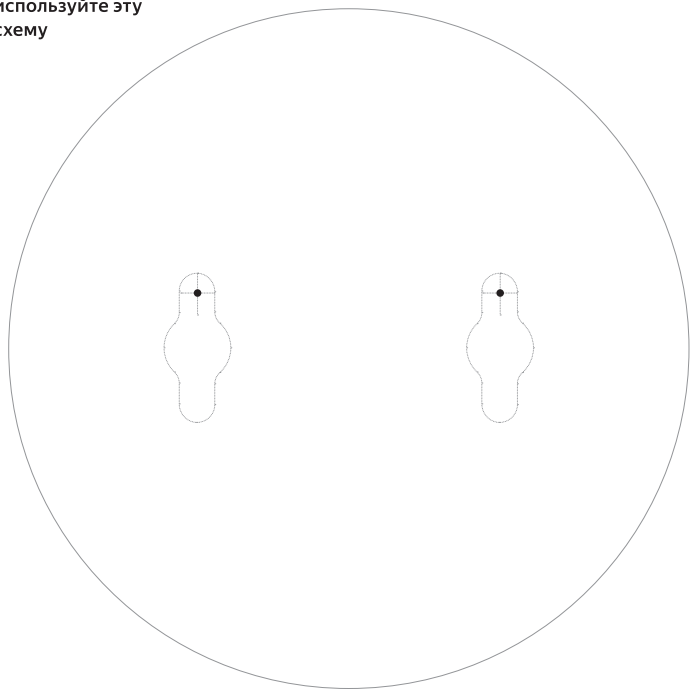
Все упомянутые наименования, логотипы и товарные знаки являются зарегистрированными товарными знаками, принадлежащими их владельцам. Apple и логотип Apple являются товарными знаками компании Apple Inc. в США. Google Play и логотип Google Play являются товарными знаками корпорации Google LLC. Zigbee™ является товарным знаком Connectivity Standards Alliance. Wi-Fi® и логотип Wi-Fi являются товарными знаками Wi-Fi Alliance. Название Bluetooth® и логотипы являются зарегистрированными товарными знаками корпорации Bluetooth SIG, Inc., и любое использование таких товарных знаков Intertech Services AG осуществляется в соответствии с лицензией.

Хаб подключается и настраивается с помощью приложения Дом с Алисой. Используя приложение, вы соглашаетесь с условиями на сайте yandex.ru/legal/smarthome_mobile_agreement/

Управлять устройством можно через голосового помощника Алису или мобильное приложение Дом с Алисой. Используя голосового помощника, вы соглашаетесь с условиями на сайте yandex.ru/legal/alice_termsfuse/

© ООО «ЯНДЕКС», 2023. «Яндекс», логотипы Яндекса и Алисы являются зарегистрированными товарными знаками ООО «ЯНДЕКС» в России и других странах.

Чтобы повесить Хаб,
используйте эту
схему



Как это работает

Например, подключите к Хабу датчик влажности, создайте сценарий с умным увлажнителем — и он будет сам включаться, если воздух станет слишком сухим.



Узнайте больше
о возможностях Хаба

Ещё удобнее — ГОЛОСОМ

Если у вас есть колонка с Алисой, с умным домом можно даже поговорить:

- Алиса, включи кондиционер
- Алиса, сколько градусов в спальне?
- Алиса, горит ли свет в ванной?

Для этого нужны умные устройства, работающие с Алисой. Подробнее: yandex.ru/alice/smart-home/